

# 产品. 规格书

## PRODUCT SPECIFICATION

产品名称  
Product Name

638光纤激光器

产品编号  
Product Number

LY6350C9A-9

规格  
Parameter

Φ 49.7\*111.84mm

东莞市蓝宇激光有限公司  
Dongguan Blueuniverse Laser Co.,Ltd

DESCRIPTION. :  
(规格书)  
SPECIFICATION

THESE SPECIFICATION ARE THE PROPERTY OF DongGuan  
Blueuniverse Laser Co.,Ltd  
AND SHALL NOT BE REPRODUCED OR USED AS THE BASIS FOR THE  
MANUFACTURE OR SELL  
OF APPARATUSES OR DEVICES WITHOUT PERMISSION.

Model No. :  
LY6350C9A-9

日期	制定	品管	审核	核准	Document No. :	REV
					LY-WI-RD-F3057	A0

PRODUCT PARAMETERS

项目 Items	参数 Parameter	项目 Items	参数 Parameter
结构尺寸: Housing size	φ49.7*111.84mm	透镜: Optical Lens	玻璃
电路板尺寸: Circuit Board Size	φ42mm	风扇: Fan	/
电路板: Circuit Board	DC 3.3V	产品材质: Product Material	铝氧化蓝色
线材: Wire Rod	/	产品净重: Product Net Weight	/

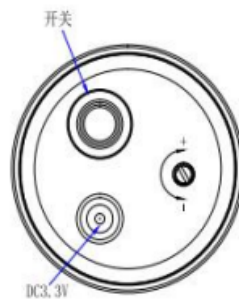
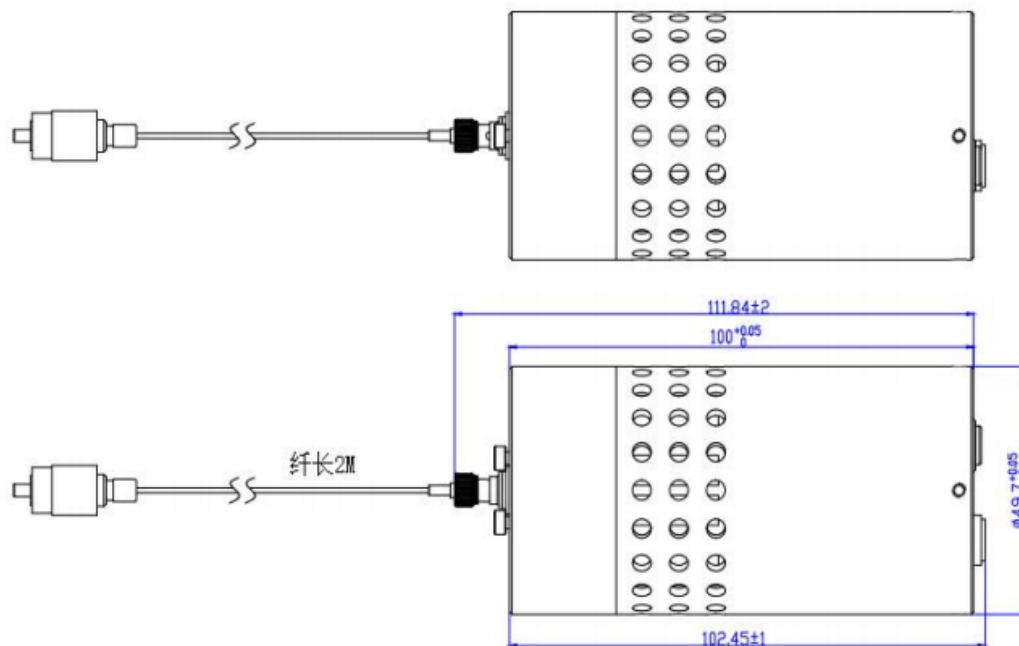
光电参数  
OPTICAL PARAMETERS

TC=25℃

项目 Items	符号 Symbol	最小 Min	标准 Typ	最大 Max	单位 Unit	条件 Condition
光输出功率: Optical Output	P <sub>o</sub>	0.1	/	0.2	mW	纤芯直径: 4.5um
工作电流: Working current	I <sub>op</sub>	/	40	60	mA	
工作电压: Operating Voltage	V <sub>op</sub>	/	3.3	/	V	
激光波长: Laser Wavelength	λ <sub>p</sub>	633	638	643	nm	
电功率: Electric Power	W <sub>l</sub>	/	0.132	0.198	W	

光斑模式: Laser Beam Mode	发散光	工作模式: Working Mode	连续
耦合效率: Coupling efficiency	>15%	工作温度: Working Temperature	17℃至25℃
纤芯直径 Test the core diameter	4.5um	储存温度: Storage Temperature	-40℃至80℃
工作时间: Working Time	10000H	外壳带电极性: Enclosure Polarity	正极

# DIMENSIONS



UNSPECIFIED DIMENSIND TOL(GB/T1804-92)

DIM	TOL	COARSENESS
0.5~3		±0.02
3~6		±0.05
6~30		±0.1
30~120		±0.2
120~400		±0.5

UNSPECIFIED ANGLE TOL(GB11359-89-90) ±1°

Form No: PH-04-0013 Revision: BEM0 Date:2016-1-11